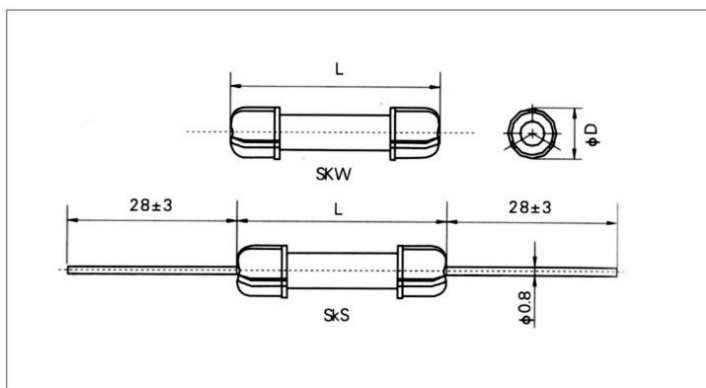


SKS 线绕高压阻尼电阻器

Wirewound Anti-interference Resistors



■ 构造图 Construction(mm)



■ 特点 Characteristics

- 高阻值
- 广泛用于汽车点火装置
- 高过载能力
- High resistance value
- Widely used in automobile firing device
- Perfect overload

■ 技术说明 Technical Specifications

型号 Type	额定功率P (W) Rated Power (25℃)	阻值范围 (Ω) Resistance Range
SKW/SKS-1	1.0	1K0 ~ 5K0
SKW/SKS-2	2.0	
SKW/SKS-3	3.0	
SKW/SKS-4	4.0	

■ 外形尺寸 Dimensions(mm)

型号 TYPE	外形尺寸 DIMENSIONS (mm)	
	L	ΦD
SKW/SKS-1	16±0.1	3.5±0.1
SKW/SKS-2	17.45±0.1 ^{0.5} _{0.2} (17±)	3.75±0.1
SKW/SKS-3	22±0.1	4.5±0.1
SKW/SKS-4	28±0.1	4±0.1

■ 性能指标 Performance

试验项目 Test Item	性能要求 Specifications
精度 Tolerances	±10% (K)
温度系数 Temperature coefficient	±250X10 ⁻⁶ /°C
气候类型 Climatic category	55/155/21
温度范围 Temperature range	-55~200°C
降功耗 Derating	当环境温度由70°C升至200°C时,电阻器允许负荷由额定功率的100%降至0%
短期过载 Short time overload	10倍额定功率5秒钟, ΔR ≤ ±(1%R ± 0.05Ω)
长期试验 Load life P, 70°C, 1000hrs. 1.5hOn. 0.5hOff	ΔR ≤ ±(5%R ± 0.1Ω)
引出端强度 Terminal tensile strength	ΔR ≤ ±(1%R ± 0.05Ω)